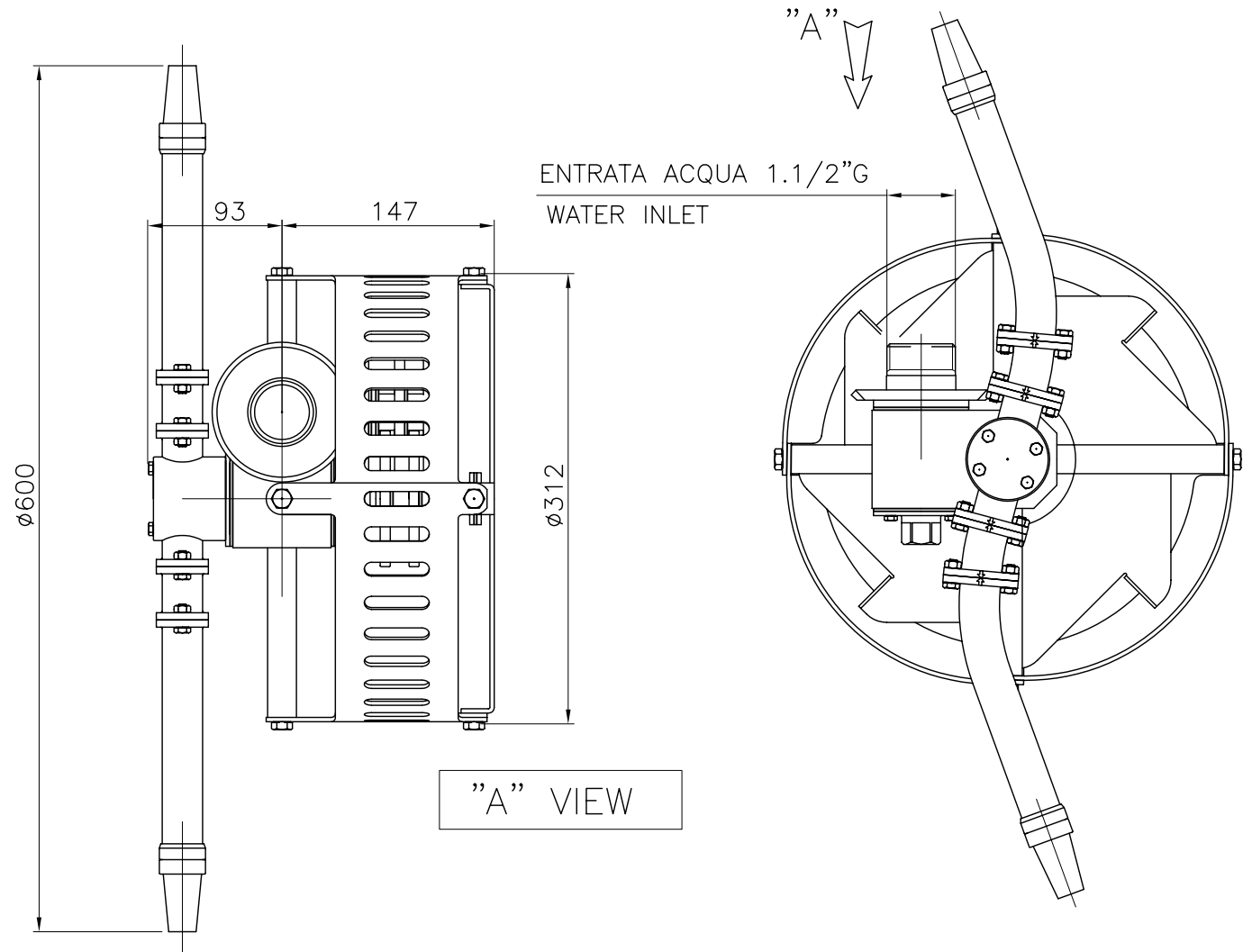



MAX FLOW	600 L/min.
MAX PRESSURE	10 bar
NOZZLES POSITIONS	2
NOZZLES SIZE	7.5-11-14-15.5 mm
SHORT CICLE TIME	4.7 to 9.4 min.
FULL CICLE TIME	14.1 to 28.2 min.
DRIVE	REACTION
ROTATION SPEED	5 to 10 rpm
SPEED CONTROL	AERODYNAMIC
MATERIAL	INOX AISI 316
BUSHING MATERIAL	PEEK
MIN PASS THROUGH HOLE	360 mm
WEIGHT	7.5 Kg.

PORTATA MAX	600 litri/min.
PRESSIONE MAX	10 bar
N° UGELLI	2
DIAMETRI UGELLI	7.5-11-14-15.5 mm
TEMPO CICLO BREVE	da 4.7 a 9.4 min.
TEMPO CICLO COMPLETO	da 14.1 a 28.2 min.
MOTO	REAZIONE
VELOCITA' ROTAZIONE	da 5 a 10 giri/min.
CONTROLLO VELOCITA'	AERODINAMICO
MATERIALE TESTA	INOX AISI 316
MATERIALE BOCCOLE	PEEK
FORO MINIMO PASSAGGIO	360 mm
PESO	7.5 Kg.



"A" VIEW

RUGOSITA' (UNI 4600)	MODIFICA	1	2	3	4	5	 CLEANING HEADS MONTECCHIO E. (RE) - ITALY
	FOGLIO						
GREZZO	DATA	TOLLERANZE GENERALI classe m UNI-EN 22768/1					DISEGN.: CR CONTR.: DM
		0÷6	6÷30	30÷120	120÷400	400÷1000	
SGROSS.		±0.1	±0.2	±0.3	±0.5	±0.8	±1.2
		NOTE: VERSIONE ALVO					DATA: 19.10.09
FINITURA	MATERIALE:						SCALA
							1:4
RETTIFICA	DESCRIZIONE: DISEGNO APPLICAZIONE RW610						CODICE:
	INSTALLATION DRAWING RW610						