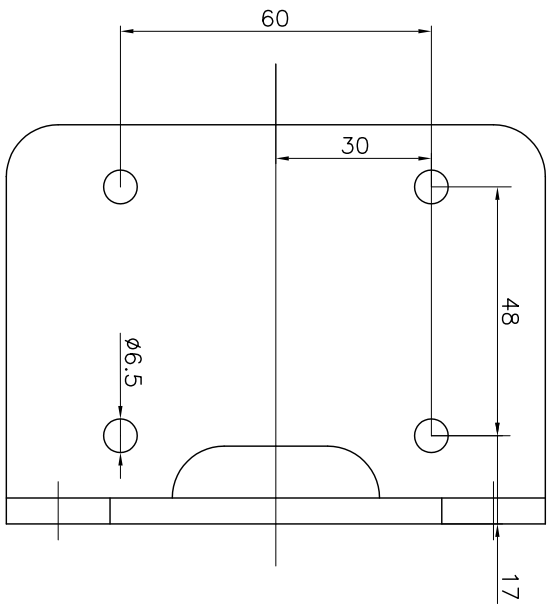
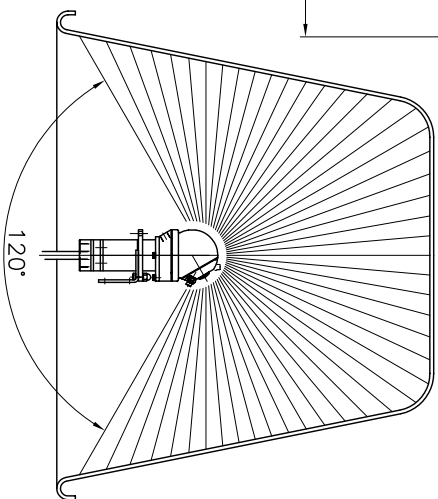


SENSO DI ROTAZIONE

CARATTERISTICHE TECNICHE	
PORTATA MAX	80 L/MIN.
PRESSIONE MAX	200 BAR.
VELOCITA' DI ROTAZIONE	120 GIRI/MIN. (REGOLABILE)
AMPIEZZA SETTORE NON LAVATO	120°
MOTORE IDRAULICO	32 CC
PORTATA OLIO	3.8 L/MIN. (REGOLABILE)
PRESSIONE OLIO	20 BAR MAX.
PESO	5.0 KG.



MODIFICA	1	2	3	4	5
RUGOSITA' (UNI 4600)	XXXX				
FOGLIO	XX XXXX				
DATA	XX.XX.XX				
GREZZO	$\sqrt{\text{V}}$				
TOLLERANZE GENERALI classe m UNI-EN 22768/1	0+0.6	6+30	30+120	120+400	400+1000
SGROSS.	± 0.1	± 0.2	± 0.3	± 0.5	± 0.8
NOTE:	ex SH 060	VERSIONE 01			
FINITURA	$\nabla = 3.2$				
RETTIFICA	$\nabla = 1.6$				
DESCRIZIONE: TESTA IDRAULICA A SETTORE VERS PORTAUGELLI INCLINATO LAVACASSONETTI 120° $\phi 100$					
MATERIALE:					
SCALA	1:1				
CODICE:	SW	060	HY		
MONTECCHIO E. (RE) - ITALY					
DISEGN.: CR	ICONTR.: DM				
DATA: 20.11.01	MOD.				
	A3	O			